



東訊全智慧型  
攜帶式振動診斷儀  
Pro-3200B  
使用手冊

## 目錄

Pro-3200B 快速安裝與量測步驟 1-2-3 .....	3
簡介 .....	5
Pro-3200B 東訊全智慧型攜帶式振動診斷儀 .....	6
1. 系統架構 .....	6
2. 系統組合 .....	6
3. 系統容量 .....	7
4. 設備接線 .....	8
5. RS-485 接線方法.....	9
6. 行動電源(充電寶)接線方法.....	11
7. 設備尺寸 .....	11
8. Pro3200B 可攜式振動診斷儀視圖.....	12
9. AG-300 Plus2 視圖 .....	13
10. 行動電源的電源供應器和電源電纜線視圖 .....	14
11. TT-300 視圖.....	15
12. TM-100 視圖 .....	15
13. 溫度量測注意事項 .....	16
14. VB-200STU 視圖.....	18
15. 振動規建議安裝位置 .....	19
16. 安裝注意事項 .....	20
17. 安裝參考範例 .....	21
設備設定 .....	24
1. 網路設定 .....	24
2. 帳號設定 .....	26
3. 無線設定 .....	28
3.1 無線熱點模式配置無線模式設置 .....	28
3.2 無線用戶端模式配置 .....	33
4. 硬體設定 .....	37
APP 應用軟體操作.....	38

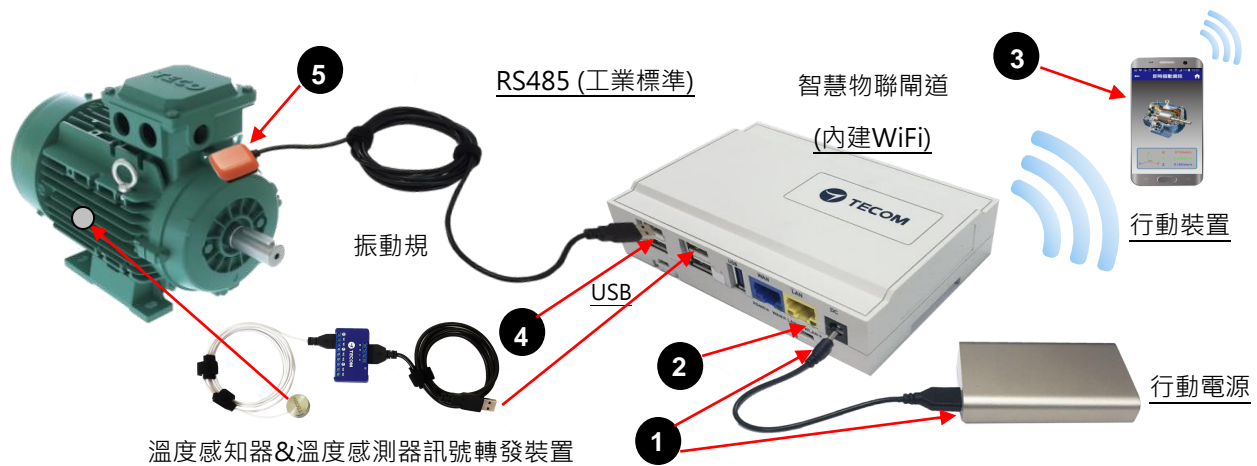
# Pro-3200B 快速安裝與量測步驟 1-2-3

## 1 下載與安裝 APP

請於 iOS or Android 市集搜尋【振動診斷儀】或【Pro-3200】即可下載安裝手機程式，使用本程式手機需擁有對外網路連線能力。

## 2 架設與連線 5 步驟

打開診斷儀提箱，取出物聯網網關 AG-300 Plus2、行動電源(充電寶)，溫度感知器&溫度感測器訊號轉發裝置和振動規。依照下列步驟 1~5 進行安裝。



1. 連接行動電源的輸出到物聯網網關 AG-300 Plus2 的電源輸入(DC)，並開啟行動電源。
2. 待 WLAN LED(綠色)亮起，表示可以開始進行手機 WiFi 連線設定。
3. 手機進入【設定】→【WiFi】後尋找「TECOM\_XXXXXX」WiFi 網路名稱，此時請確認「XXXXXX」6 碼數字和您的物聯網網關 AG-300 Plus2 側面產品序號標籤上的 MAC 地址後 6 碼是一樣，這表示您手機搜尋到的 WiFi 網路是正確所屬診斷儀的 WiFi 網路，按下「TECOM\_XXXXXX」進行網路連線，出現「已連線」即表示手機和診斷儀連線成功。



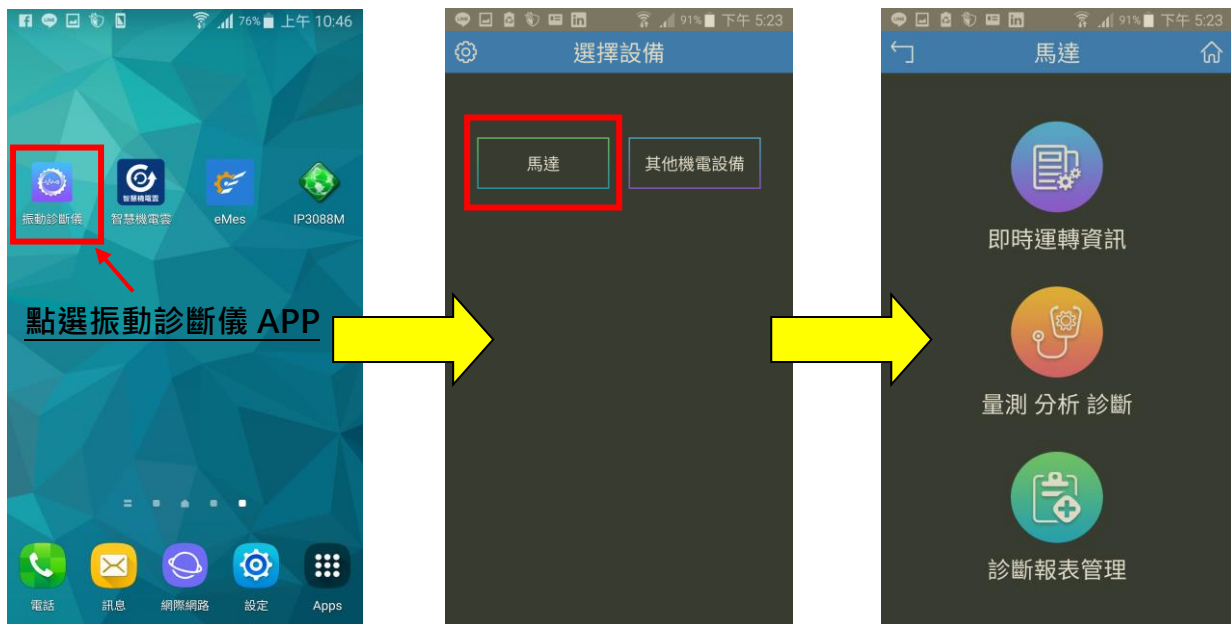
此 6 碼數字必須和手機 WiFi 網路上看到的  
TECOM XXXXXX 6 碼數字必須一樣才能成功連結

4. 連接振動規 USB 接頭至物聯網網關 AG-300 Plus2 上 RS485 第 1 組和第 2 組。  
連接溫度感測器訊號轉發裝置 USB 接頭至 AG-300 Plus2 上 RS485 第 3 組。
5. 安裝磁吸式振動規和磁吸式溫度感知器到待測裝置的正確位置。  
完成步驟 1~5 後即代表聯線已經完成，可以從手機開始進行診斷步驟。

# Pro-3200B 快速安裝與量測步驟 1-2-3

## 3 量測與診斷

1. 在手機上開啟【振動診斷儀】APP
2. 全自動登錄到 WiFi 已連線的物聯網網關 AG-300 Plus2, 不用作其他參數設定. 如下圖所示:



3. 診斷功能請依照 APP 的導引說明進行振動診斷作業

**注意:** APP 可選擇「馬達」、「其他機電設備」兩大類設備,  
「馬達」設備可提供即時運轉資訊、量測分析診斷和診斷報表管理等功能;  
「其他機電設備」可提供即時運轉資訊、量測和量測報表管理等功能, 但不提供分析診斷功能.

## 簡介

東訊全智慧型攜帶式振動診斷儀是世界新創「移動運維(Mobile Maintenance)」發揮極致的代表性產品，充分結合 IoT(物聯網)技術·感知器(sensor)技術和管理軟體技術。設計針對已安裝，已運轉之機電設備，徹底改變振動測量作業，不需要電源線，也不需要網路線，完全隨插即用·使用極為方便，是中小機械工廠及企業進入生產力 4.0 的最佳利器。

東訊全智慧型攜帶式振動診斷儀系統包括物聯網網關 (IoT Gateway, AG-300 Plus2)，振動規(VB-200STU)，行動電源(充電寶)，溫度感知器(TM-100)&溫度感測器訊號轉發裝置(TT-300)和即載即裝即用的多元化智慧手機 APP(iOS, Android)。適用於設備安裝或維護工程技術人員在現場即時測量設備電源接觸點，機電，旋轉機械，馬達等的振動數據，並根據現場量測數據立即透過與系統的互動式分析和診斷，提供對待診斷機電設備的即時，有用和有效的健康診斷分析，讓您輕鬆管理您的製造機電設備，確保您的設備處於健康狀態，並預防災難性停機。

東訊全智慧型攜帶式振動診斷儀可同步連接 2 組振動規和 1 組溫度感測器轉發裝置·並可供多人同時進行診斷。本儀器突破性改變振動量測概念，振動量測，分析，及診斷等三項作業在攜帶式振動診斷儀上合而為一，節省工時，使到場維保時間巨幅縮減。

東訊全智慧型攜帶式振動診斷儀可協助取得完整首啟(First Commissioning) 運轉數據·不但對未來修護是重要基準·而且提供給製造商產品用作大數據分析的資訊。

### 現場即時診斷振動資訊

生產力4.0等級



# Pro-3200B 東訊全智慧型攜帶式振動診斷儀

## 1. 系統架構



## 2. 系統組合

- |                                       |     |
|---------------------------------------|-----|
| (1) AG-300 Plus2：物聯網網關 (IoT Gateway)  | 1 台 |
| (2) VB-200STU：磁吸式振動規, 含 USB 連接線       | 2 個 |
| (3) TM-100：磁吸式溫度感知器, 含 RS485 連接線      | 1 個 |
| (4) TT-300：溫度感測器訊號轉發裝置, 含 USB 連接線     | 1 個 |
| (5) 行動電源(充電寶)                         | 1 台 |
| (6) 電源供應器                             | 1 個 |
| (7) 智慧手機 APP (iOS, Android) (需自行下載安裝) |     |
| (8) 快速安裝手冊(電子檔)                       |     |
| (9) 攜帶式振動診斷儀手提箱和背帶                    |     |
| (10) 其它連線相關附件                         |     |



振動診斷儀產品實體圖

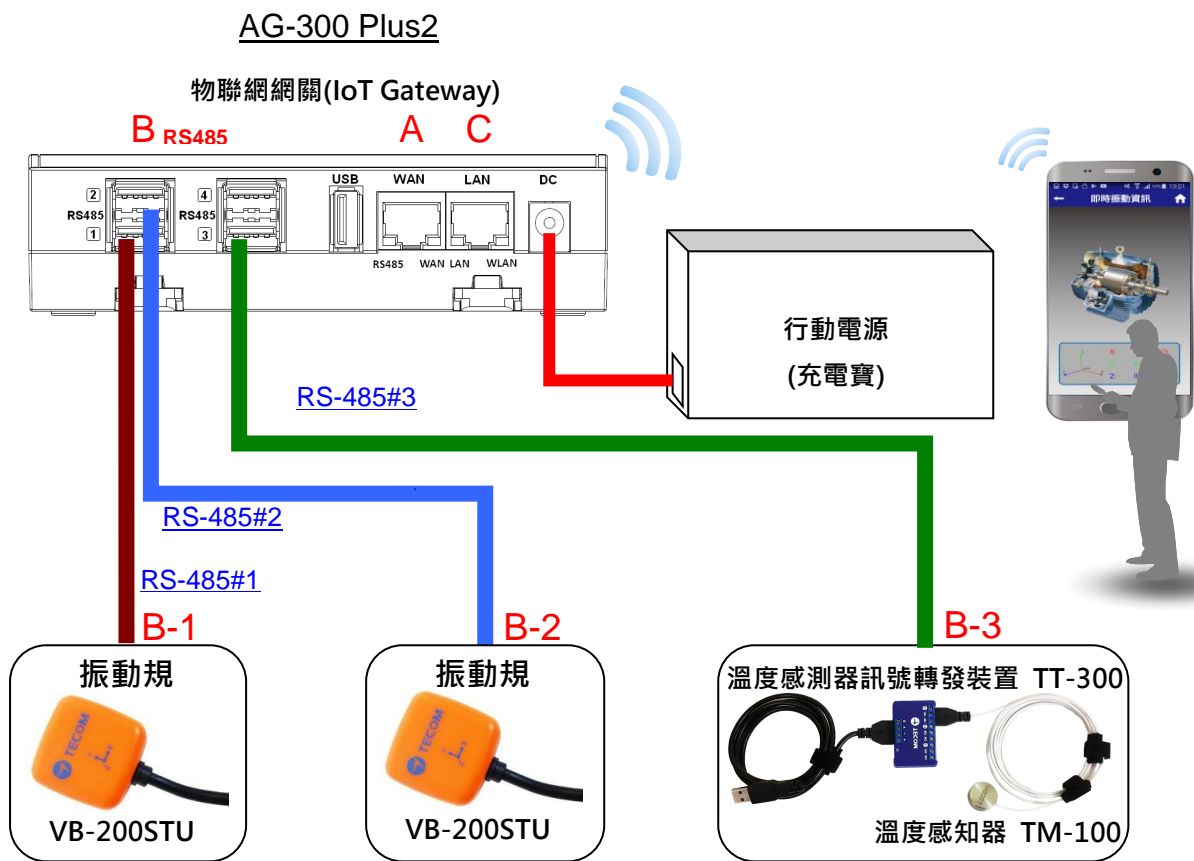
### 3. 系統容量

1. 本可攜式振動診斷儀的物聯網網關(IoT Gateway) AG-300 Plus2 最多可連接：  
→可同步連接 2 組振動規(USB 界面)和 1 組溫度感測器訊號轉發裝置(USB 界面)  
→感測器種類：VB-200 STU, TM-100 & TT-300
2. 本可攜式振動診斷儀最多可供 10 人同時進行診斷
3. 行動電源電能容量：10050 mAh
4. 行動電源充滿電持續供應可攜式振動診斷儀使用時間可達：12 小時

#### 4. 設備接線

打開可攜式振動診斷儀產品手提箱後，請按照下圖所示連接設備。

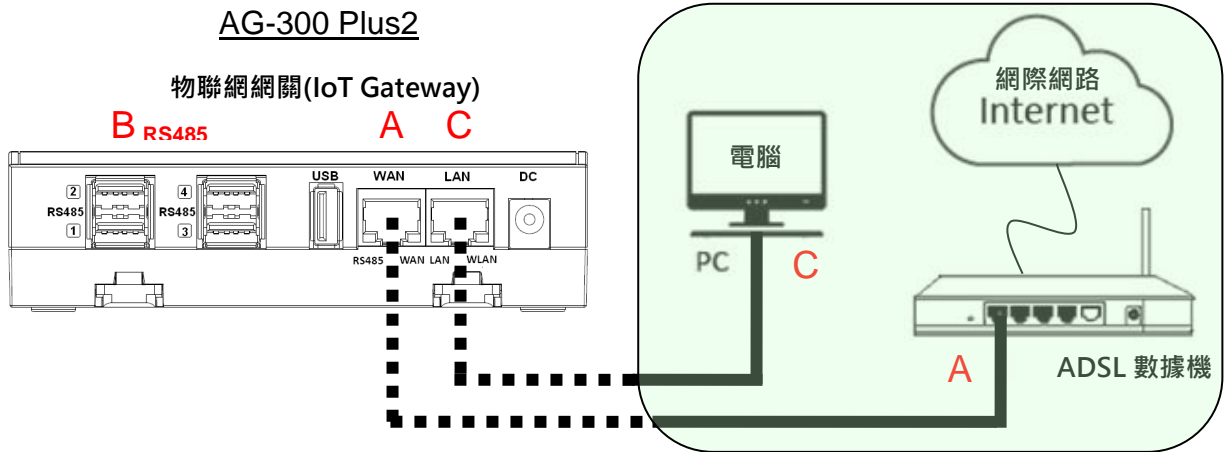
- (1) AG-300 Plus2 透過 RS-485(1/2)連接到 VB-200STU 和 RS-485(3)連接到 TT-300。
- (2) AG-300 Plus2 DC Jack 透過電源電纜連接到行動電源(充電寶)。
- (3) 手機通過 WiFi 連接到 AG-300 Plus2 上內建 WiFi 路由器。
- (4) 依照振動規安裝說明將振動規(磁吸式)正確安裝在正確位置。
- (5) 安裝溫度感測訊號轉發裝置和溫度感知器(磁吸式)正確安裝在正確位置。



完成上圖的接線後即可透過手機上「振動診斷儀」APP 進行設備的測試分析與診斷，若現場有連結電腦和網際網路需求時，請依照下圖和下列步驟(6)~(7)接線。



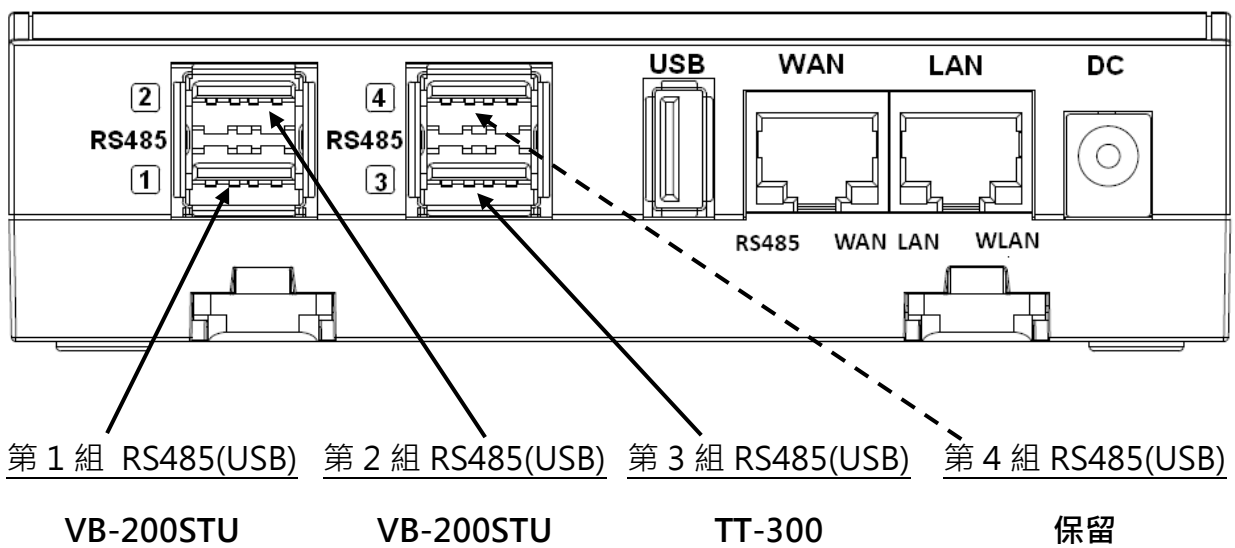
- (6) AG-300 Plus2 WAN 端口 ( 藍色 ) 透過網線連接到 ADSL 數據機 LAN 端口。
- (7) AG-300 Plus2 LAN 端口 ( 黃色 ) 透過網路線連接到 PC。( 僅適用於系統設置 )



## 5. RS-485 接線方法

### (1) AG-300 Plus2

AG-300 Plus2 物聯網網關支持 2 個振動規和 1 個溫度感測器訊號轉發裝置通過 RS485(USB) 連結, 如下圖所示 :



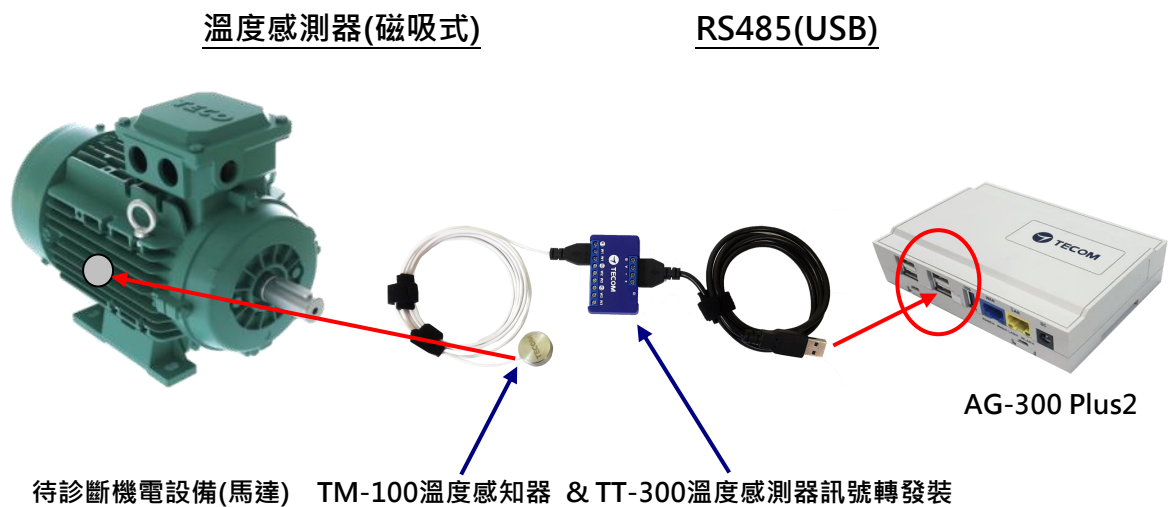
## (2) VB-200STU

本振動診斷儀內建的 2 個振動規是 VB-200STU, 提供一體成型的 RS485 電纜線及 USB 連接頭, 可直接連接到 AG-300 Plus2 物聯網網關, 如下圖所示 :



## (3) TT-300 + TM-100

本振動診斷儀內建的 1 組溫度感知器 TM-100 和溫度感測器訊號轉發裝置 TT-300, 提供一體成型的 RS485 電纜線及 USB 連接頭, 可直接連接到 AG-300 Plus2 物聯網網關, 如下圖所示 :



## 6. 行動電源(充電寶)接線方法

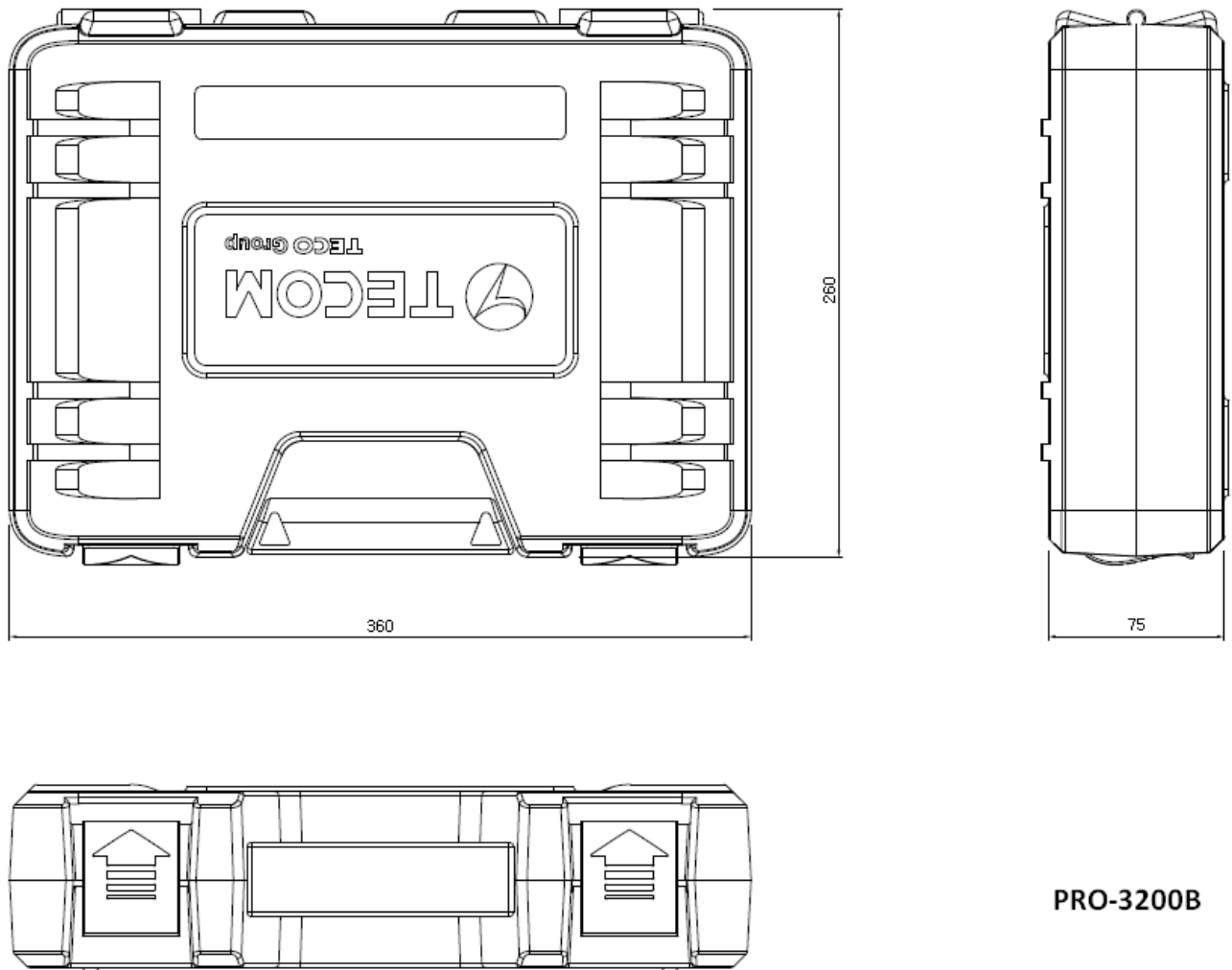
本振動診斷儀內附行動電源供電線，請將 DC Plug 接到 AG-300 Plus2 上的 DC Jack, USB 連接頭接行動電源上的 USB 插座，如下圖所示：



## 7. 設備尺寸

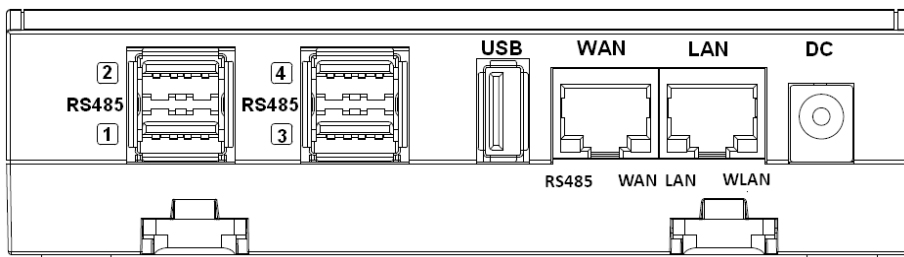
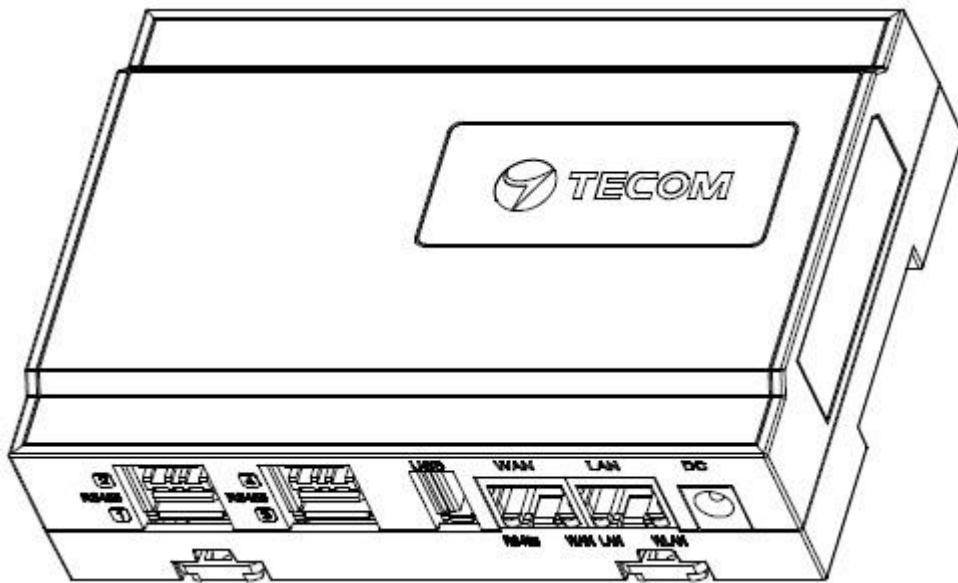
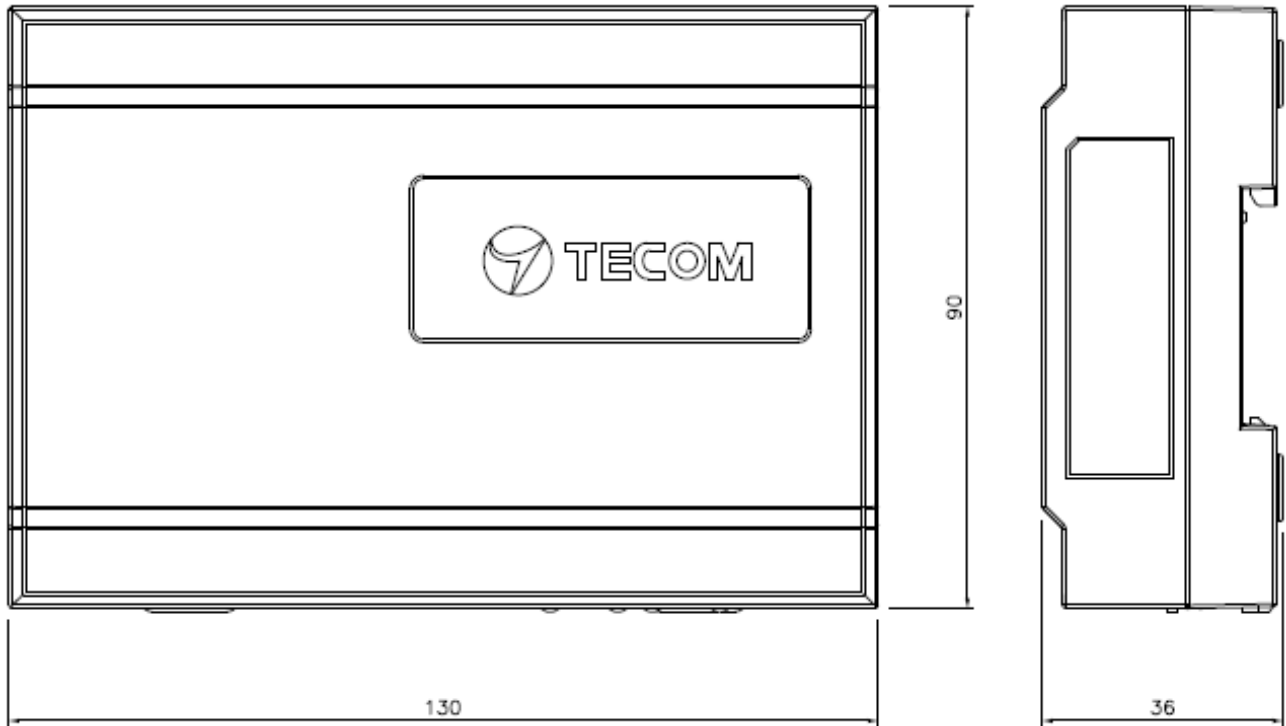
- (1) AG-300 Plus2 尺寸：130mm (長) x 90mm (寬) x 36 mm (高)
- (2) VB-200STU 尺寸：30.5mm (長) x 30.5mm (寬) x 11.5mm (高), 電纜線長度 3M
- (3) TT-300 尺寸：59mm (長) x 36mm(寬) x 16mm (高), 電纜線長度 40CM
- (4) TM-100 尺寸：22Φ 20mmt M3 x 10mm(高), 電纜線長度 3M
- (5) 行動電源(充電寶)：90.5mm (長) x 59mm (寬) x 22mm (高)
- (6) 電源供應器：70mm (長) x 29mm (寬) x 40mm (高)
- (7) 振動診斷儀手提箱：360mm (長) x 260mm (寬) x 75mm (高)

### 8. Pro3200B 可攜式振動診斷儀視圖

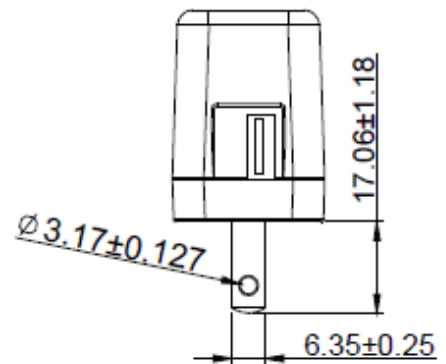
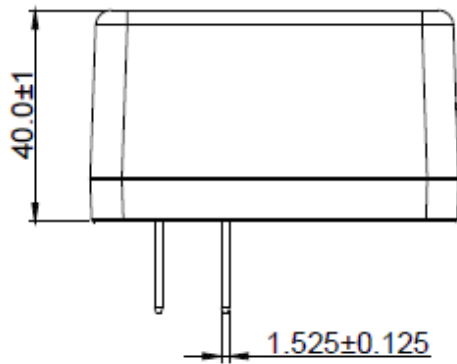
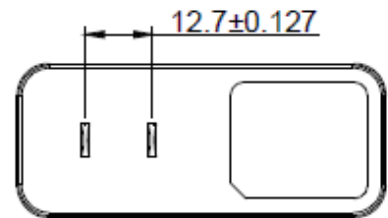
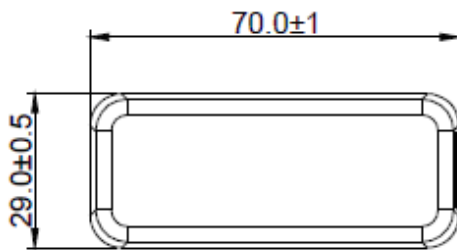
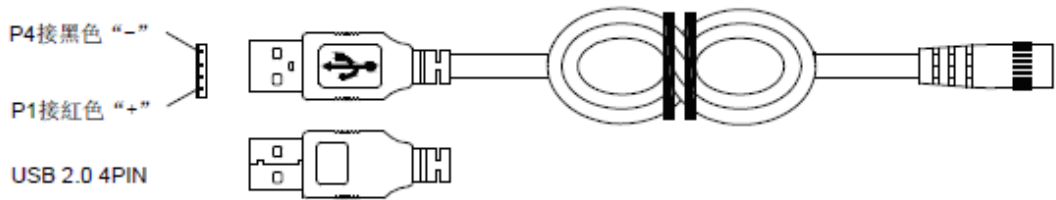


PRO-3200B

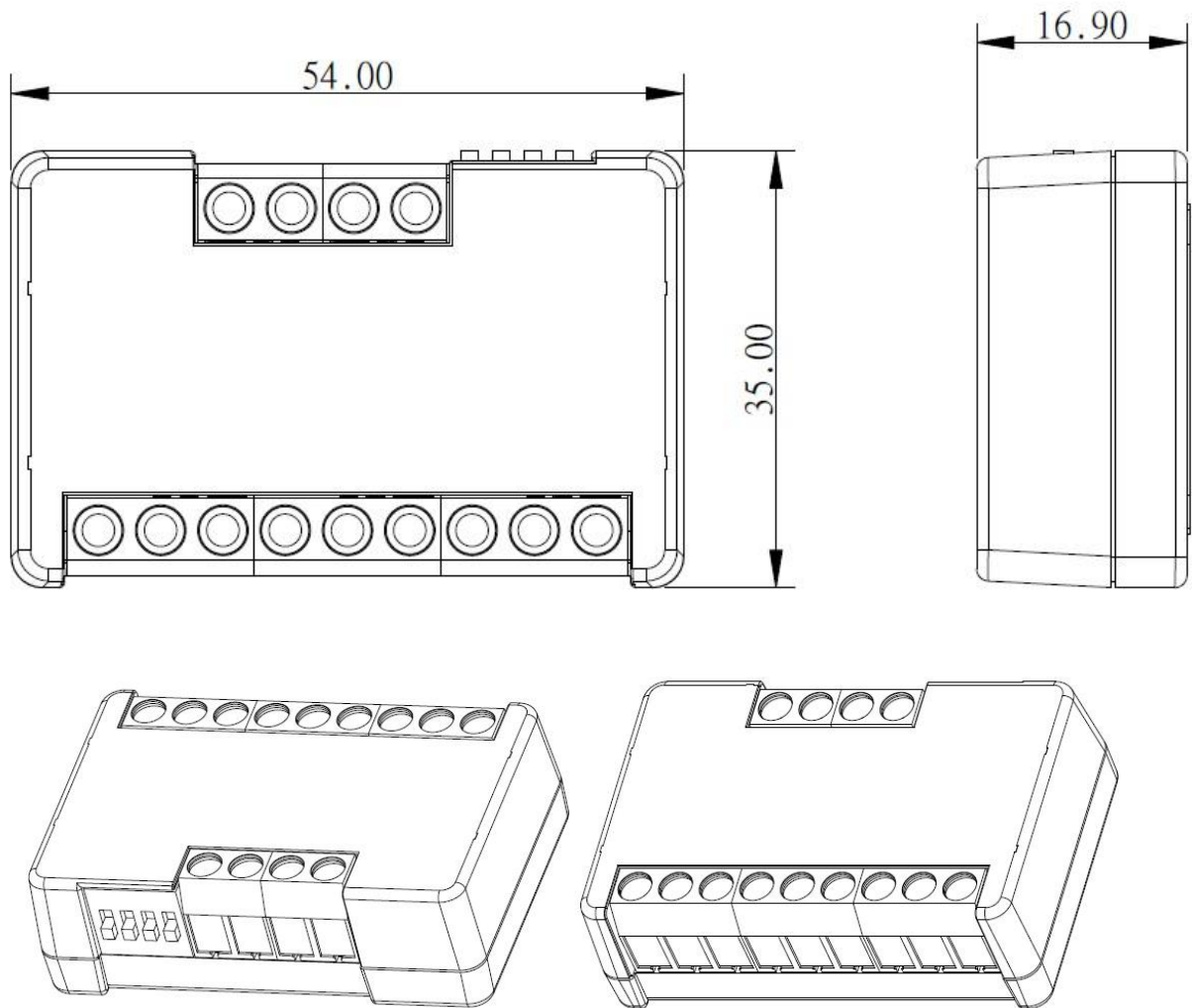
9. AG-300 Plus2 視圖



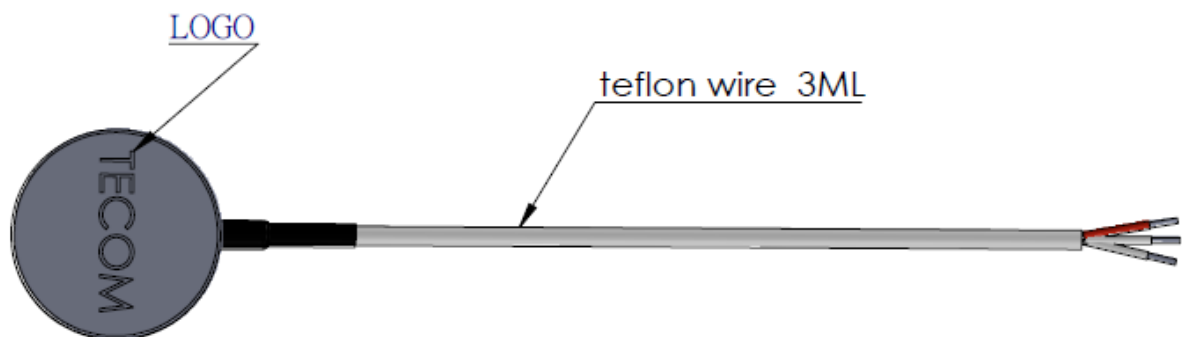
### 10. 行動電源的電源供應器和電源電纜線視圖

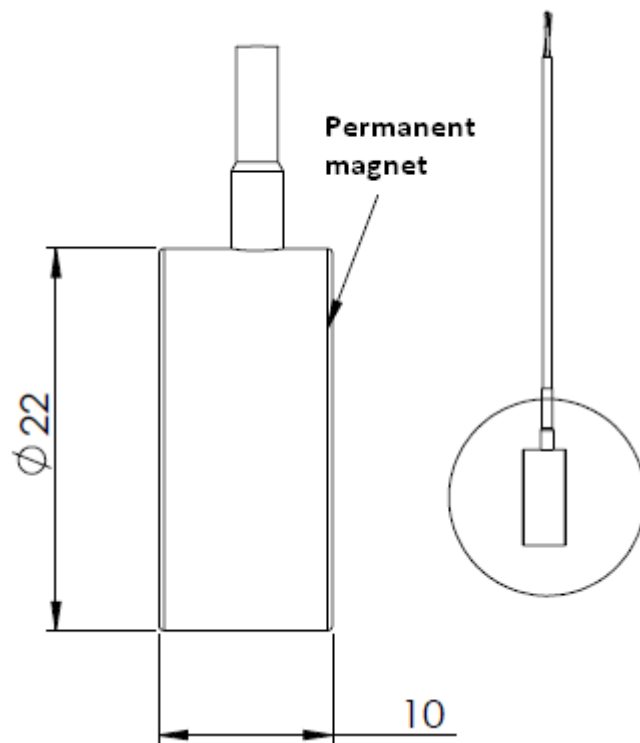


### 11. TT-300 視圖



### 12. TM-100 視圖





### 13. 溫度量測注意事項



#### TT-300 注意事項：

1. 使用前請注意 TT-300 的 ID 設定與配線方式，錯誤的配線可能會損害 TT-300。
2. TT-300 與 AG300 Pus2 使用時 ID 應該設定為 15，也就是指撥開關都在 ON 的位置，除非另外進行設定。
3. TT-300 與其他的 Gateway 搭配使用時，ID 設定為 0 就可以，也就是指撥開關都在 OFF 的位置。
4. TT-300 不可放置在有腐蝕性氣體或液體的環境。



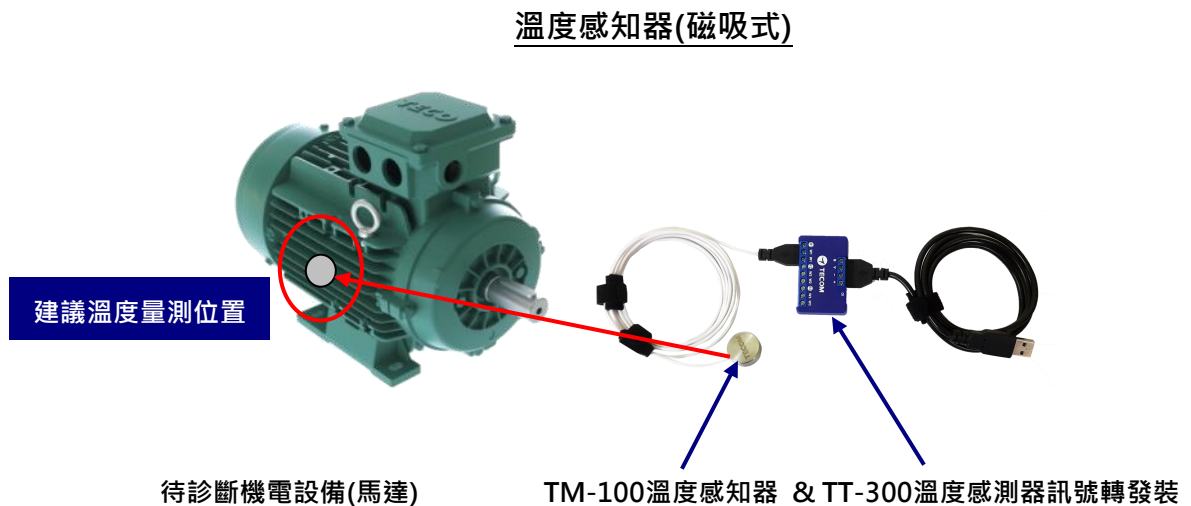
5. 工作環境溫度在-10~85 攝氏度。
6. 配線後線材不裸露避免造成短路。

**TM-100 注意事項：**

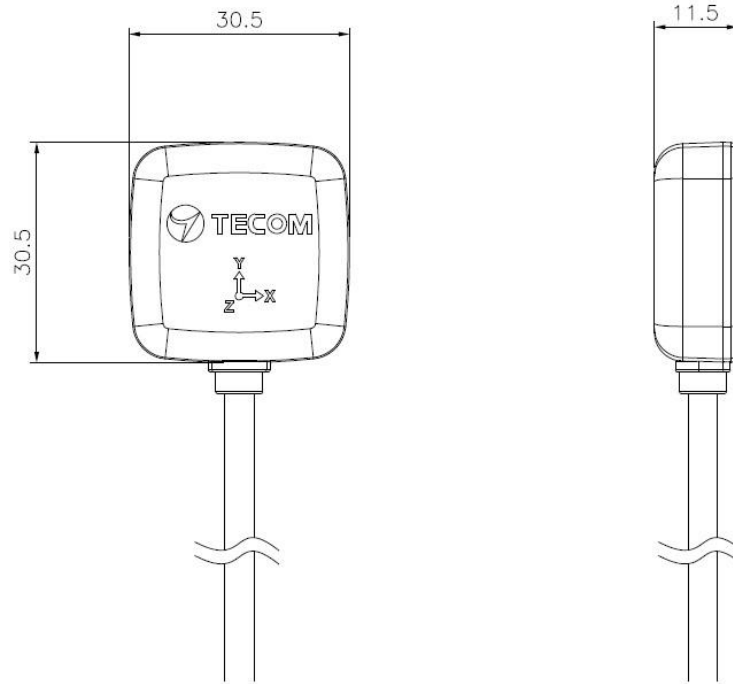
1. TM-100 線材請勿過度撓折，磁吸頭與鐵弗龍線接續處不可彎曲。
2. TM-100 磁吸頭請擺置在待測物上具有磁吸反應（鐵、鎳、鈷）的金屬部位。
3. TM-100 具有強力磁鐵，其磁吸力會讓其他有磁吸反應物質與 TM-100 碰撞，可能會損害 TM-100 的磁吸頭。擺放收納時請特別保護磁吸頭。
4. TM-100 的磁吸頭具有強力磁鐵會影響或干擾具有磁性記憶的產品例如磁卡，磁帶，請遠離這些物品，確保磁卡或磁帶的內容不被破壞。

**建議溫度量測位置：**

測量馬達溫度時請盡量置於馬達中央部位接近線圈繞組的機殼上，如下圖所示：



## 14. VB-200STU 視圖



VB-200STU 單體含 USB 電纜線圖示：



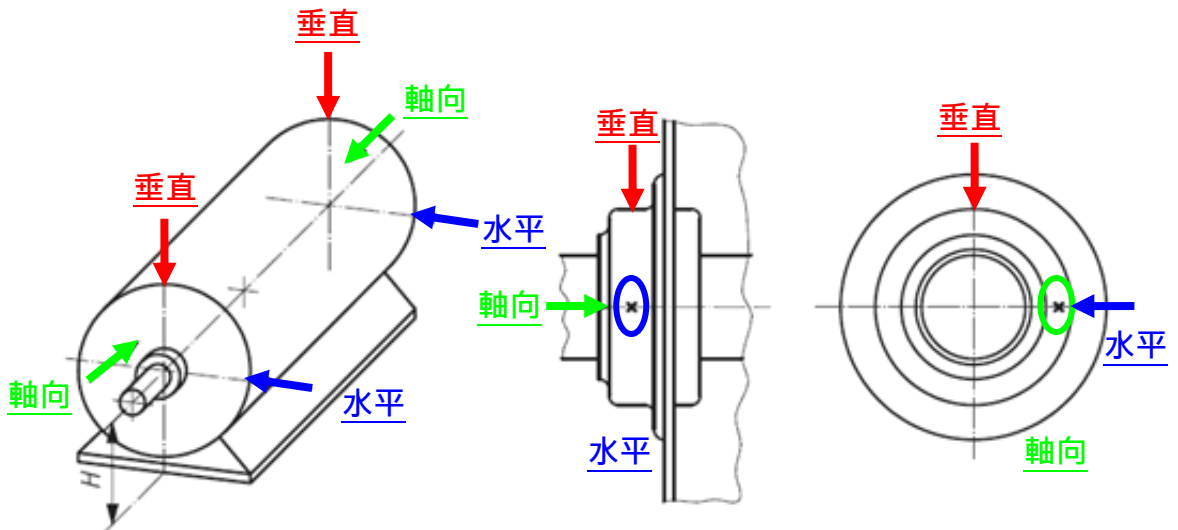
電纜線長度 3M

## 15. 振動規建議安裝位置

按照 ISO-10816標準,要量測振動,必須遵循如下的準則。

1. 要靠近軸承,
2. 方向必須垂直或水準,不能在四十五度或斜的方向上。

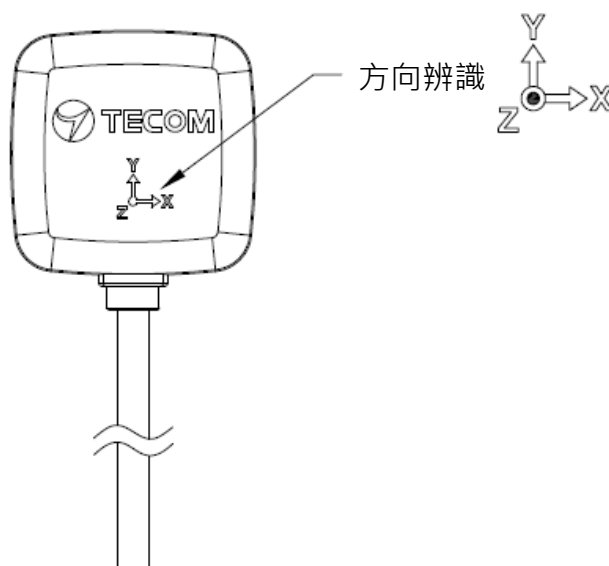
建議安裝地點,請參考下圖,箭頭表示方向,x表示安裝地點。



三軸 X/Y/Z 定位圖

三軸 X/Y/Z 安裝位置圖

### 振動規三軸軸向



VB-200STU

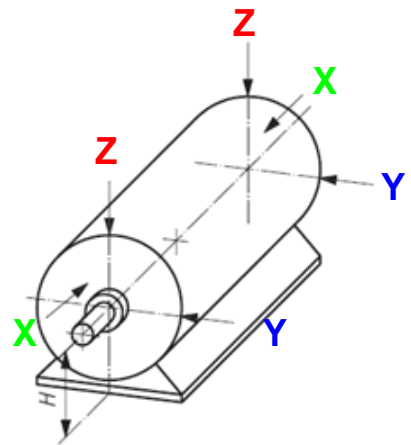
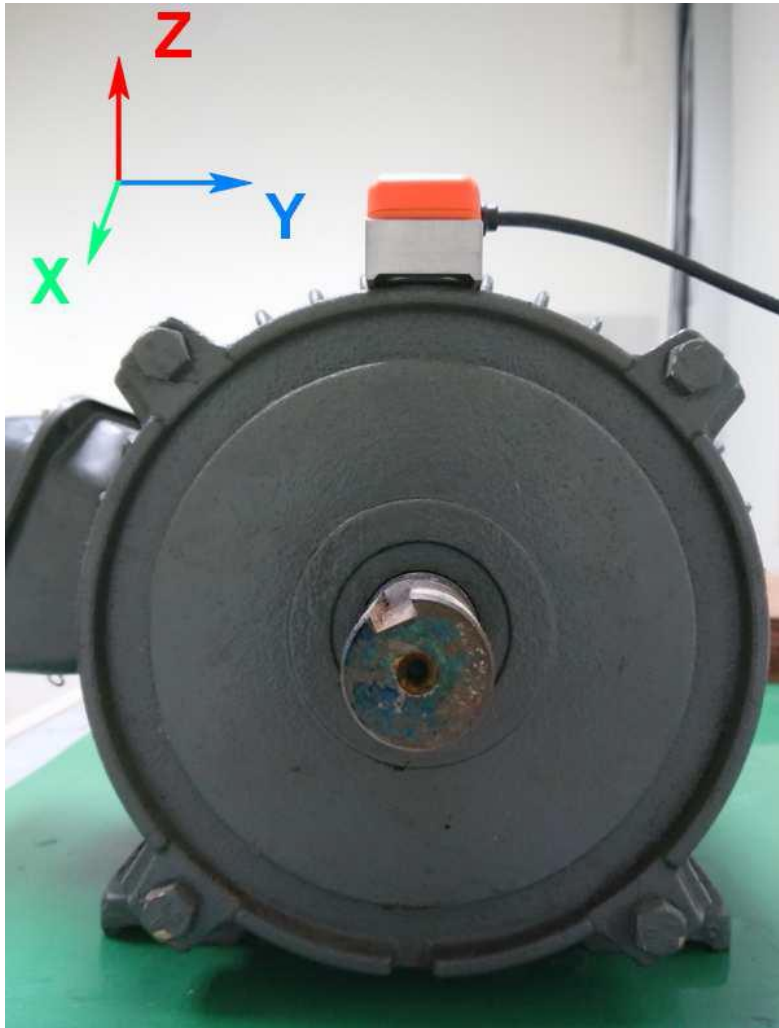
## 16. 安裝注意事項

- (1) 振動規的電線必須鬆線處理，靠近振動規本體的電線不可以拉緊，所以理線的時候要注意，要留一些彈性讓電線可以自由移動，而不會影響到振動。
- (2) 振動規安裝完後，可以用手去搖晃振動規，振動規必須很牢靠，完全沒有晃動的現象，否則振動值會加大，而且增加奇怪的頻率。
- (3) 安裝的點必須為厚實鋼鐵，例如馬達本體。不可安裝在風扇罩或是散熱鰭片或是薄鐵片上，因為太薄易共振，振動值會加大，而且增加奇怪的頻率。
- (4) 一般來說振動值會小於 10 mm/s，如果馬達本身振動不大，而量出來的振動值很大，請重新檢查安裝點及安裝是否牢靠。
- (8) 本振動規的頻率響應為 1-1130Hz。

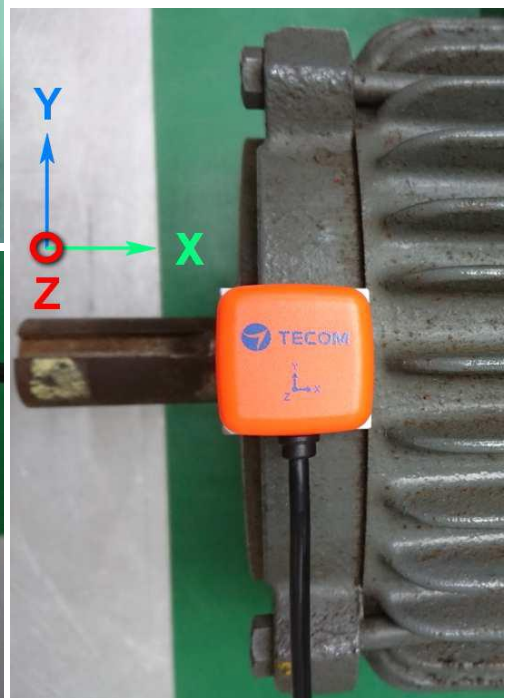
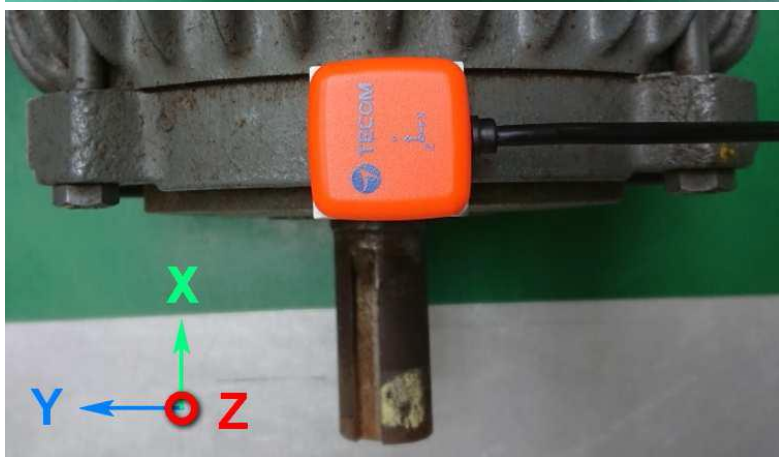
## 17. 安裝參考範例

### 17-1 垂直(vertical)

振動規採垂直方向安裝時，須放在旋轉軸的正上方，此時振動規的Z軸即是垂直方向，請注意磁鐵的兩條腿與旋轉軸平行，所以可以固定在馬達的圓弧面上。

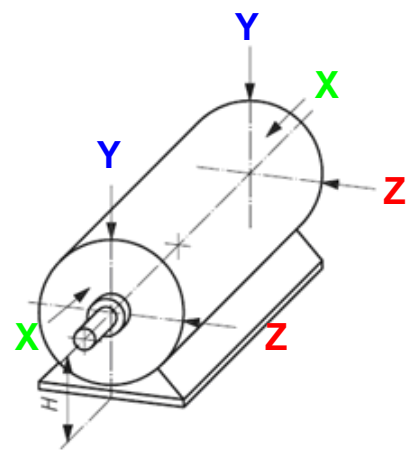
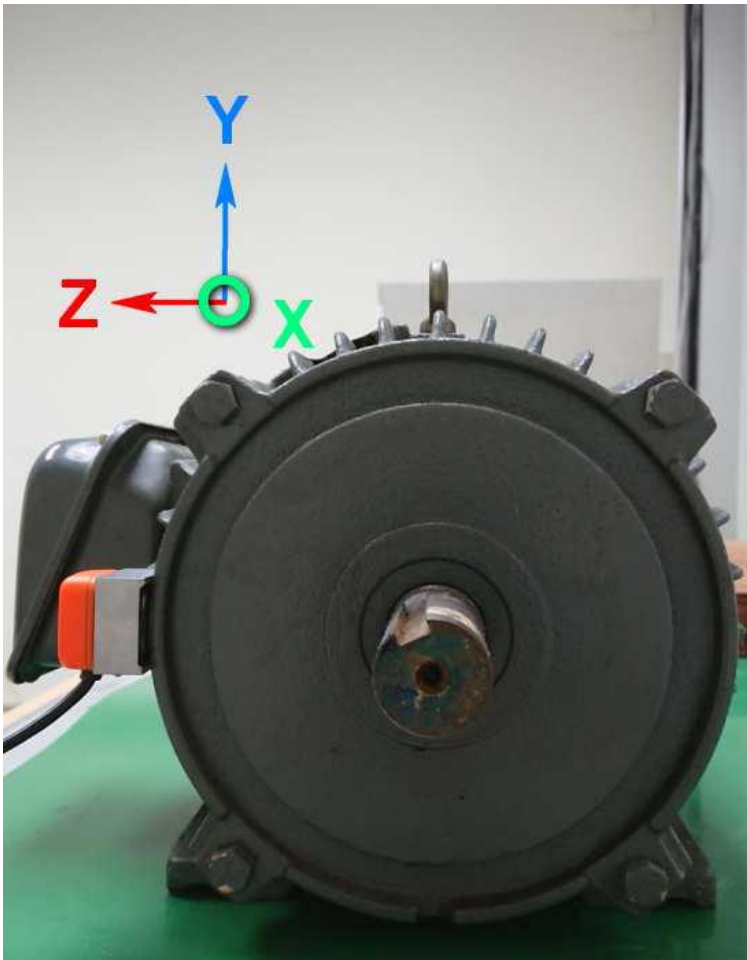


採用垂直安裝位置時，圖示代表為測得的正確 X,Y,Z 振動軸向

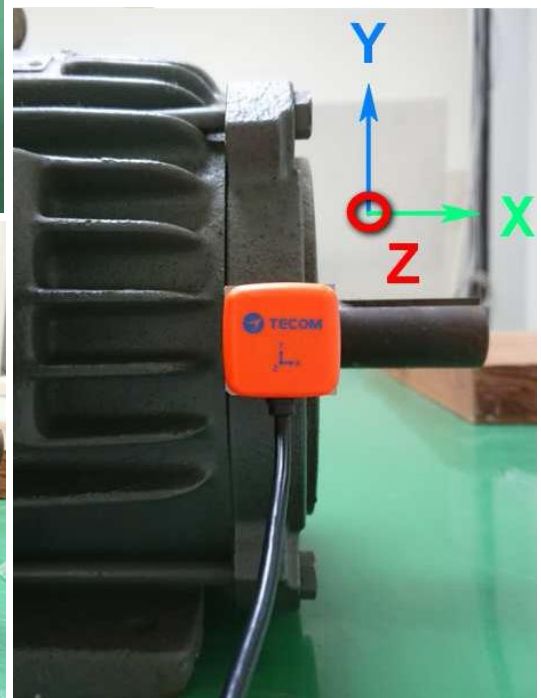
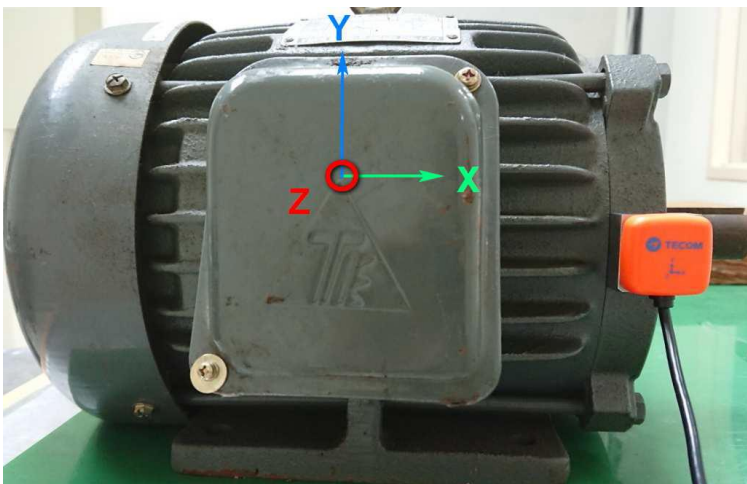


### 17-2 水平(Horizontal)

振動規採水平方向安裝時，須放在旋轉軸的水平高度上，不要放的太高，以免振動值變大。放的位置越高，水平方向的振動值越大。此時振動規的Z 軸即是水平方向。如果只量測一點，建議使用此點。振動規量測垂直方向時，須放在旋轉軸的正上方，此時振動規的Z軸即是垂直方向，請注意磁鐵的兩條腿與旋轉軸平行，所以可以固定在馬達的圓弧面上。

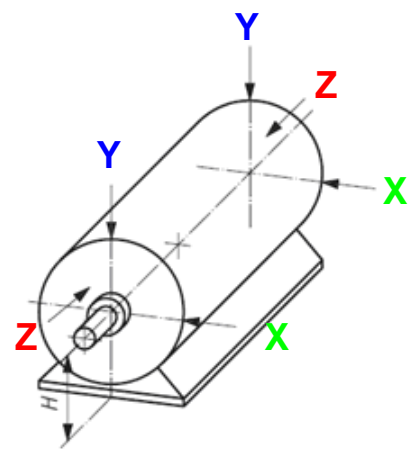


採用水平安裝位置時，圖示代表為測得的正確振動軸向

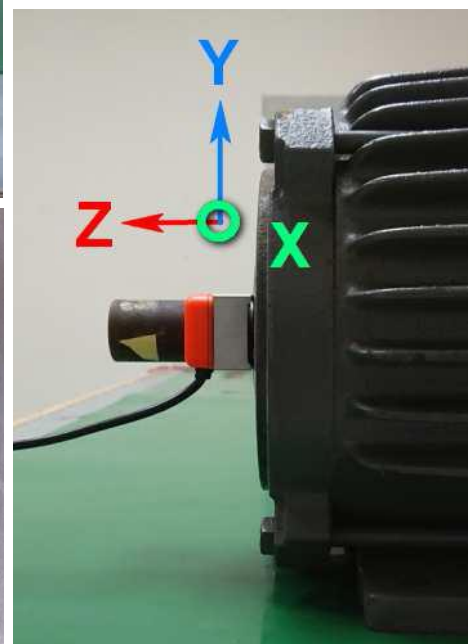
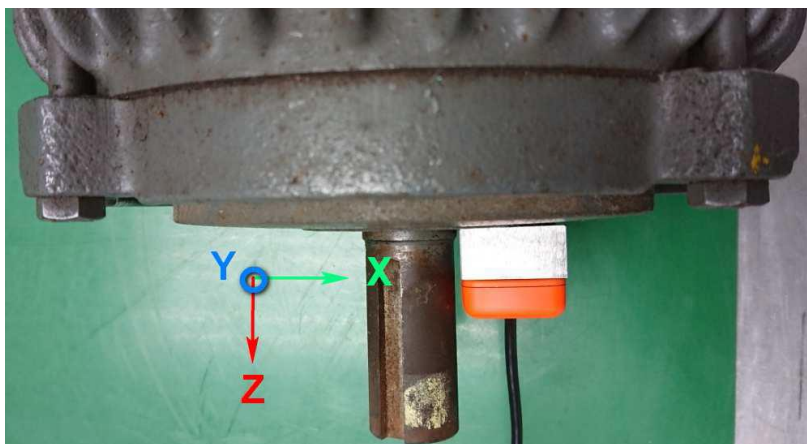


### 17-3 軸向(Axial)

振動規量測軸向方向振動值時，須放在旋轉軸的水平高度上，不要放的太高，以免振動值變大。放的位置越高，水平方向的振動值越大。此時振動規的Z 軸即是水平方向。如果只量測一點，建議使用此點。振動規量測垂直方向時，須放在旋轉軸的正上方，此時振動規的Z軸即是垂直方向，請注意磁鐵的兩條腿與旋轉軸平行，所以可以固定在馬達的圓弧面上。



採用軸向安裝位置時，圖示代表為測得的正確振動軸向



# 設備設定

## 1. 網路設定

### 步驟 1

- 在筆記本電腦/ PC 與 AG-300 Plus2 ( LAN 端口 ) 之間點對點連接乙太網路線
- 將電源配接器連接到 AG-300 Plus2
- 電腦開啟瀏覽器，網址列輸入 AG-300 Plus2 設定頁面網址 <http://192.168.168.10>
- 輸入 使用者名稱：**admin**
- 輸入 密碼：**IP585xAdmin**
- 點選 **確定**



### 步驟 2

(若網路為 DHCP 隨插即用方式，則可省略此步驟)

- 左方主選單中點選【使用設定】→【廣域網】。
- 廣域網路連線模式下拉式選單請選取【靜態(固定 IP)】





- IP 位址：請輸入 IP 位址資訊.
- 子網路遮罩：請輸入子網路遮罩資訊.
- 預設網關：請輸入預設網關資訊.
- 主要 DNS 伺服器：主要 DNS 伺服器資訊.
- 次要 DNS 伺服器：次要 DNS 伺服器資訊.
- 輸入完成請點選網頁下方【應用】按鈕.

廣域網路設定完成後，請使用瀏覽器嘗試開啟 [edition.cnn.com](http://edition.cnn.com) , [www.yahoo.com.tw](http://www.yahoo.com.tw) 等網頁，若可順利開啟表示對外網路功能正常。

若有防火牆管理，手機 APP 通訊端口為 TCP 53100 ~53199

## 2. 帳號設定

### 步驟 1

左方主選單中點選【使用設定】→【設備對碼】，再點選【添加】按鈕。



### 步驟 2

請勾選【選擇】欄位，再點選【編輯】按鈕



- 名稱：請輸入姓名.
- 用戶：例如：103 (帳號為 100-119 共 20 組).
- 密碼：請輸入個人密碼(建議同帳號).
- 設定完成，請點選下方【保存】按鈕.
- 請點選【開始對碼】按鈕 即完成帳號設定.



- 若有需要變用戶帳號內容，請在【選擇】欄位打勾後點選【編輯】按鈕 即進入原帳號設定內容可進行變更.
- 若有需要刪除用戶帳號時，在狀態「斷開」下請在【選擇】欄位打勾後點選【刪除】按鈕，即可進行帳號刪除.

### 3. 無線設定

無線設定僅供網關 AG-300 Plus2 硬體使用, 包含「無線模式設置」、「基本設置」、「高級設置」、「安全設置」、「客戶端列表」等子項：



無線模式設置可以配置成「無線熱點模式」和「無線用戶端模式」。

無線熱點模式即為 AP,網關作為 WIFI 熱點。

無線用戶端模式指的是網關作為一個用戶端連接到其他 WIFI 熱點上。

#### 3.1 無線熱點模式配置無線模式設置

### 3.1.1 基本設置

消費者可通過本專案設定無線通訊的最基本設置，如網路名稱，網路模式等，WiFi 預設是開啟的。WiFi【開啟】頁面如下圖所示：

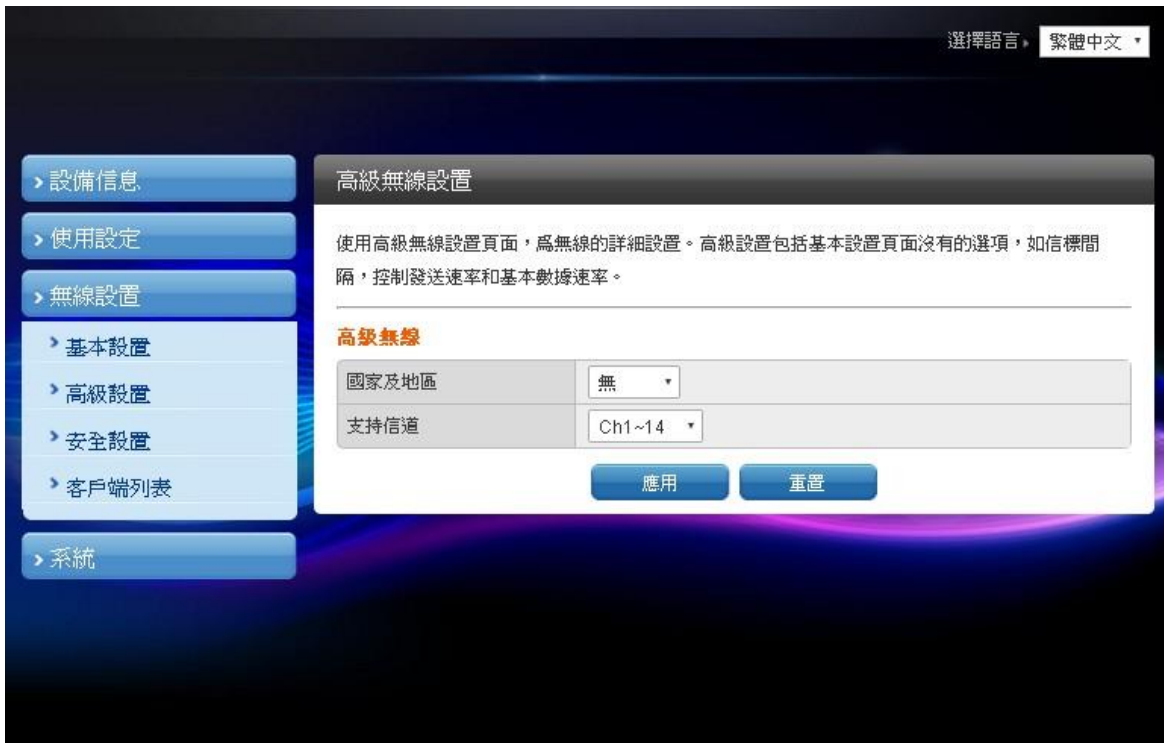


WiFi【關閉】頁面如下圖所示：



### 3.1.2 高級設置

消費者可通過本專案設定國家及地區，支援通道，頁面如下圖所示：



### 3.1.3 安全設置

消費者可通過本專案設置無線安全和加密，以防止未經認證的設備訪問和監控，安全模式有關閉和 WPASKWPA2PSK 兩種選項，預設為關閉。頁面如下圖所示：



設置 WPA 演算法, 密碼和 KEY 更新間隔, 保存成功後, 用戶端在連接 WIFI 時, 需填入此處設置的密碼。



用戶端須先在手機上登入物聯網網關 AG-300 Plus2 的 WiFi 路由器：



### 3.1.4 客戶端列表

消費者可通過本專案監測連接到熱點的客戶端。





### 3.2 無線用戶端模式配置

在無線模式設置的操作模式選擇「無線用戶端模式」後點選【應用】。



### 3.2.1 用戶端設定檔



網關作為普通的用戶端，此頁面顯示網關上存儲的 AP 熱點資訊，可以增加，刪除，修改相應的 AP 熱點資訊，當選中一項點擊「開啟」按鈕之後，網關會自動連接到該 AP 熱點上，即使網關重啟，也會自動連接到已經設置好的 AP 熱點。

當點擊「添加」或者「編輯」按鈕之後，將會出現 AP 熱點資訊編輯頁面。

### 3.2.2 編輯客戶端配置文件



在用戶端設定檔編輯頁面中,一般只對「名稱」、「SSID」、「BSSID」、「安全性原則」進行修改,其他項保持預設即可。

「名稱」指的是設定檔的名稱。

「SSID」指的是 AP 熱點的名稱。

「BSSID」指的是 AP 熱點對應的 MAC 位址。

「安全性原則」指的是 AP 熱點對應的加密方式。

### 3.2.3 連接狀態



該頁面顯示網關連接上 AP 熱點之後相關的連接資訊。

### 3.2.4 掃描附近熱點



該頁面用來掃描網關附近的 AP 熱點資訊。

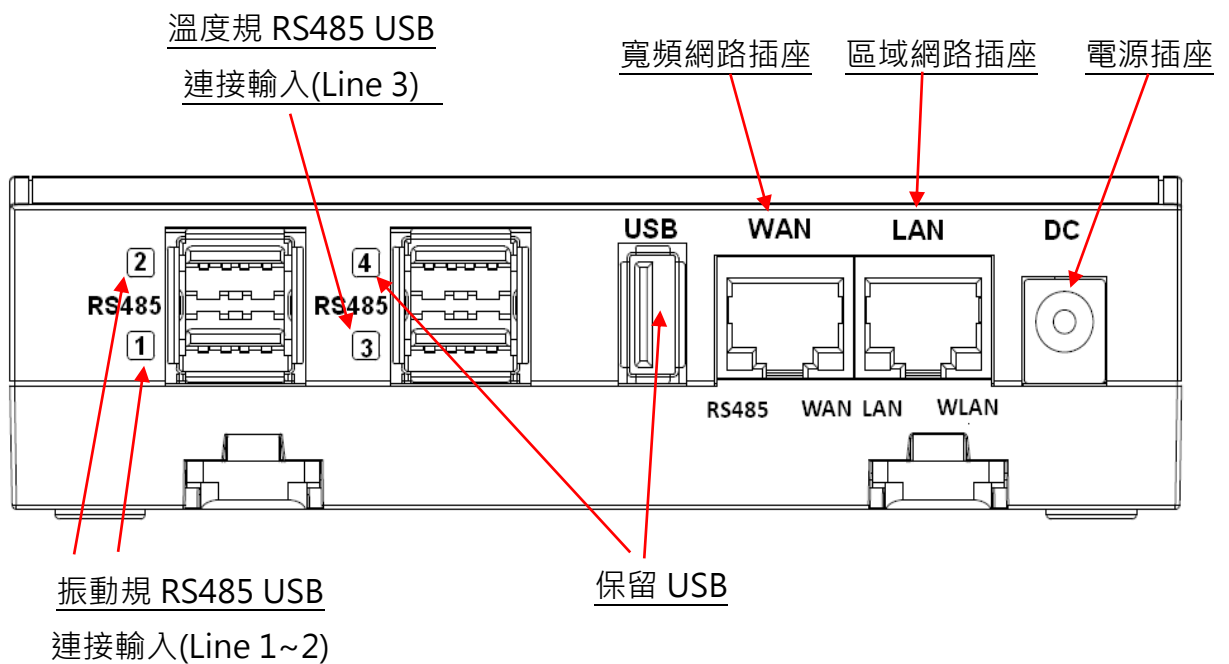
「連接」按鈕用來直接連接上該 AP 熱點，不會存儲該 AP 熱點的相關資訊，網關重啟之後不會保存。

「重新掃描」按鈕用來重新掃描附近的 AP 熱點，如果網關附近的 AP 熱點過多，有時候掃描一次有些 AP 熱點不會顯示出來，就需要點此按鈕來多掃描幾次。

「添加配置」按鈕用來將 AP 熱點信息保存到客戶端配置文件中。

#### 4. 硬體設定

##### AG-300 Plus2 腳位定義圖

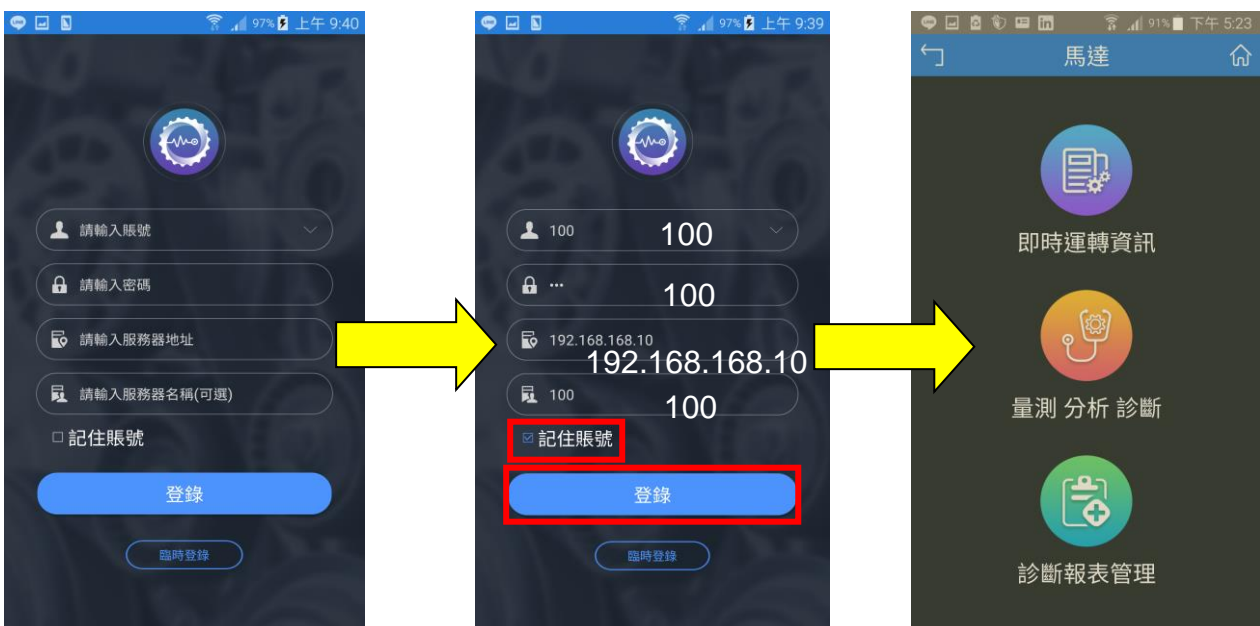


## APP 應用軟體操作

振動診斷儀使用者請依照本操作手冊首頁【Pro-3200B 快速安裝與量測步驟 1-2-3】的步驟可直接不經過帳號設定與登入程序，全自動連線至振動診斷儀進行即時運轉資訊查詢與振動診斷分析與報告。但若需自行規劃設定使用者帳號及服務器所在網路地址時，請依照下列步驟設定您的振動診斷儀。

※ 記得在執行「振動診斷儀 APP」前手機必須已經連結到 AG-300 Plus2 的 WiFi 上。

1. 在手機上開啟【振動診斷儀】APP。
2. 本振動診斷儀提供隨插即用快速連線診斷，只須登錄帳號(100~119)，不用作其他參數設定。如下圖所示：



3. 輸入帳號：100，密碼：100，地址：192.168.168.10，名稱：100 或自定義，帳號，密碼和名稱的初始值設定皆為同一號碼，從 100 到 119 間共 20 組帳號可供設備對碼配對使用。
  - 帳號：100 (帳號為 100-119 共 20 組)。
  - 密碼：請輸入個人密碼。(建議同帳號)。
  - 伺服器地址：請輸入 AG-300 Plus2 所設定之 IP 位址或是主機識別碼。
  - 伺服器名稱：請輸入 AG-300 Plus2 伺服器名稱。
4. 輸入完成請勾選【記住帳號】，按【登錄】，即進入診斷儀頁面。

5. 依據待測設備類型，選擇「馬達」或「其他機電設備」。
6. 診斷功能請依照 APP 的導引說明進行振動診斷作業，本振動診斷儀 APP 提供三大功能如下：
  - (1) **即時運轉資訊**：使用者可隨時運用此選項即時監測待測機電設備的振動值，此選項只做監測，不做資料儲存。
  - (2) **量測分析診斷**：使用者運用此選項進行振動診斷量測，分析與診斷。診斷步驟為【輸入設備資料】→【振動量測】→【分析診斷】，請依照 APP 的提示進行以上的步驟即可得到完整的振動分析診斷報告。
  - (3) **診斷報告管理**：所有提交的診斷報告可經由此選項進行查詢與管理，並可隨時經由郵件，通訊軟體等立即發送給相關人員。
7. 若有選擇【記住帳號】，下次登錄時可直接點選帳號右側「V」鍵執行快速登陸作業，如下圖：

### 快速登錄步驟 1-2-3



8. 若無法登入請檢查以下步驟：
  - (1) 手機是否開啟網路功能？
  - (2) 手機網路訊號是否良好？
  - (3) AG-300 Plus2 電源是否啟動？
  - (4) AG-300 Plus2 設備對碼設定？
  - (5) AG-300 Plus2 網路功能是否正常？
  - (6) 手機 WiFi 是否和 AG-300 Plus2 WiFi 取得【已連線】狀態？

**註：**主機識別碼 在 AG-300 Plus2 已有外部網路連線狀況下，可於設定頁面網址取得。

左方主選單中點選 **【設備信息】** → **【狀態概況】** 的系統資訊中即可取得主機識別碼。

› 設備信息	系統狀態
› 狀態概況	系統資訊
› DHCP客戶端列表	版本 IOMv2_PRO3200_v1.0.1SP0_r10112_2017-10-25
› 系統日誌	系統正常開機時間 5天 4小時 44分鐘
› 使用設定	主機識別碼 1000.15.3745.326.590



TECOM Corp., Ltd

東訊股份有限公司

台灣新竹市 300 科學園區研發二路 23 號

電話：+886-3-5775141

傳真：+886-3-5776855

網址：<http://www.tecom.com.tw>

經銷商

Ver: R01 2018.03

由於產品的改進, 修改或規格的變更, 本手冊可能在必要時修改。 這本手冊如有更改,恕不另行通知。